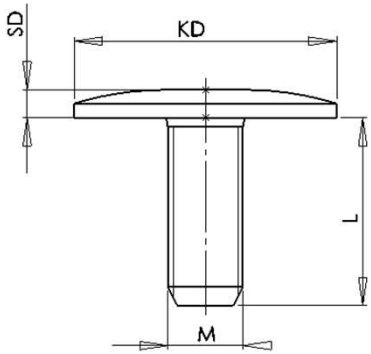
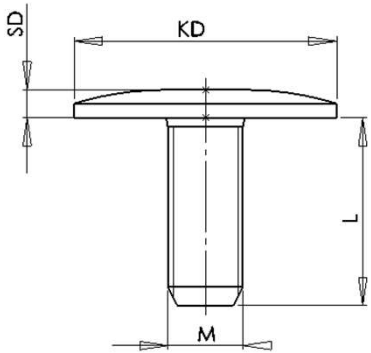


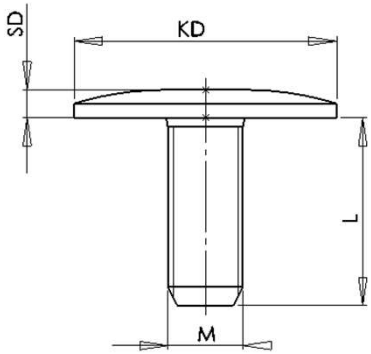
Liefer – Portfolio Tellerkopfschraube Fließpressteil Artikelbeschreibung - KD x SD- M x L	Oberfläche	Artikelnummer
Gewinde M3		
TKS FPT 7,5 -0,5 x 1,0 M3 x 6	blau verzinkt (8-12 µm)	220-03006-003
TKS FPT 8,0 -0,5 x 1,0 M3 x 6	DIN EN ISO 19598 Fe/Zn5/Cn/T0	220-03006-001
Gewinde M4		
TKS FPT 8,5 x 1,0 M4 x 10	blau verzinkt (min. 8 µm)	220-04010-013
TKS FPT 9,2-0,4 x 1,0 M4 x 6,3±0,2	blau verzinkt (8-10µm)	220-04006-009
TKS FPT 9,2-0,4 x 1,0 M4 x 10	blau verzinkt (8-10µm)	220-04010-012
TKS FPT 10,0 -0,5 x 1,0 M4 x 6	blau verzinkt (min. 8 µm)	220-04006-016
TKS FPT 10,0 -0,5 x 1,2 M4 x 8	blau verzinkt (min. 8 µm)	220-04008-011
TKS FPT 10,0 -0,5 x 1,0 M4 x 10	blau verzinkt (min. 8 µm)	220-04010-006
TKS FPT 14,0 -0,5 x 1,2 M4 x 6	blau verzinkt (min. 8 µm)	220-04006-018
TKS FPT 14,0 -0,5 x 1,2 M4 x 8	blau verzinkt (min. 8 µm)	220-04008-010
TKS FPT 14,0 -0,5 x 1,2 M4 x 13	blau verzinkt (min. 8 µm)	220-04013-009
TKS FPT 14,0 -0,5 x 1,2 M4 x 15	blau verzinkt (min. 8 µm)	220-04015-005
TKS FPT 14,45 -0,5 x 1,2 M4 x 6	blau verzinkt (min. 8 µm)	220-04006-017
TKS FPT 14,45 -0,5 x 1,2 M4 x 8	blau verzinkt (min. 8 µm)	220-04008-009
TKS FPT 14,45 -0,5 x 1,2 M4 x 10	blau verzinkt (min. 8 µm)	220-04010-009
TKS FPT 14,45 -0,5 x 1,2 M4 x 11	blau verzinkt (min. 8 µm)	220-04011-003
TKS FPT 14,45 -0,5 x 1,2 M4 x 13	Fe/Zn Dickschichtpass (8-10µm)Cr-VI-frei	220-04013-007
TKS FPT 14,45 -0,5 x 1,2 M4 x 15	blau verzinkt (min. 8 µm)	220-04015-004
TKS FPT 15,0 -0,5 x 1,2 M4 x 6	Zn DSP + Versiegelung (240h o. RR)	220-04006-007
TKS FPT 15,0 -0,5 x 1,2 M4 x 8	blau verzinkt (min. 8 µm)	220-04008-006
TKS FPT 15,0 -0,5 x 1,2 M4 x 8	Fe/Zn Dickschichtpass (8-10µm)Cr-VI-frei	220-04008-008
TKS FPT 15,0 -0,5 x 1,2 M4 x 10	Zn DSP + Versiegelung (240h o. RR)	220-04010-005
TKS FPT 15,0 -0,5 x 1,2 M4 x 10	blau verzinkt (min. 8 µm)	220-04010-007
TKS FPT 15,0 -0,5 x 1,2 M4 x 13	blau verzinkt (min. 8 µm)	220-04013-005
TKS FPT 15,0 -0,5 x 1,2 M4 x 13	Zn DSP + Versiegelung (240h o. RR)	220-04013-003
TKS FPT 15,0 -0,5 x 1,2 M4 x 15	Fe/Zn Dickschichtpass (8-10µm)Cr-VI-frei	220-04015-002
TKS FPT 15,0 -0,5 x 1,2 M4 x 16	Zn DSP + Versiegelung (240h o. RR)	220-04006-007



Liefer – Portfolio Tellerkopfschraube Fließpressteil Artikelbeschreibung - KD x SD- M x L	Oberfläche	Artikelnummer
Gewinde M5		
TKS FPT 14,45 -0,5 x 1,2 M5 x 12	Fe/Zn Dickschichtpass (8-10µm)Cr-VI-frei	220-05012-004
TKS FPT 15,0-0,5 x 1,2 M5 x 12	n/a	220-05012-002
TKS FPT 19,5 x 2,0 M 5 x 8 - 5.6	blau verzinkt (min. 8 µm)	220-05008-002
Gewinde M6		
TKS FPT 18,0 -0,5 x 1,8 M6 x 8	blau verzinkt (6-8 µm)	220-06008-007
TKS FPT 18,0 -0,5 x 1,8 M6 x 10	blau verzinkt (6-8 µm)	220-06010-021
TKS FPT 18,0 -0,5 x 1,8 M6 x 12	blau verzinkt (6-8 µm)	220-06012-002
TKS FPT 18,0 -0,5 x 1,8 M6 x 16	Oberfläche blank	220-06016-008
TKS FPT 18,0 -0,5 x 1,8 M6 x 16	blau verzinkt (6-8 µm)	220-06016-009
TKS FPT 18,0 -0,5 x 1,8 M6 x 16	Fe/Zn Dickschichtpass (8-10µm)Cr-VI-frei	220-06016-011
TKS FPT 19,0 -0,5 x 1,8 M6 x 18	Oberfläche blank	220-06018-022
TKS FPT 19,0 ± 0,25 x 2,0 M6 x 25	Oberfläche blank	220-06025-002
TKS FPT 19,0 ± 0,25 x 2,0 M6 x 25	ZnNi V Si BMW GS 90010	220-06025-001
TKS FPT 19,5 -0,6 x 1,8 M6 x 8	Oberfläche blank	220-06008-002
TKS FPT 19,5 -0,6 x 1,8 M6 x 10	Oberfläche blank	220-06010-014
TKS FPT 19,5 -0,6 x 1,8 M6 x 10	blau verzinkt (6-8 µm)	220-06010-016
TKS FPT 19,5 -0,6 x 1,8 M6 x 12	Oberfläche blank	220-06012-007
TKS FPT 19,5 -0,6 x 1,8 M6 x 12	Fe/Zn Dickschichtpass (8-10µm)Cr-VI-frei	220-06012-008
TKS FPT 19,5 -0,6 x 1,8 M6 x 15	Fe/Zn Dickschichtpass (8-10µm)Cr-VI-frei	220-06015-008
TKS FPT 19,5 -0,6 x 1,8 M6 x 18	Oberfläche blank	220-06018-010
TKS FPT 19,5 -0,6 x 1,8 M6 x 19	blau verzinkt (6-8 µm)	220-06019-006
TKS FPT 20,0 -0,5 x 2,0 M6 x 8	Oberfläche blank	220-06008-010
TKS FPT 20,0 -0,5 x 2,0 M6 x 10	Oberfläche blank	220-06010-010
TKS FPT 20,0 -0,5 x 2,0 M6 x 10	blau verzinkt (6-8 µm)	220-06010-011
TKS FPT 20,0 -0,5 x 2,0 M6 x 10	BMW 90010 ZnNiVSi	220-06010-017
TKS FPT 20,0 -0,5 x 2,0 M6 x 12	Oberfläche blank	220-06012-009
TKS FPT 20,0 -0,5 x 2,0 M6 x 15	Fe/Zn Dickschichtpass (8-10µm)Cr-VI-frei	220-06015-012
TKS FPT 20,0 -0,5 x 2,0 M6 x 18,5	Oberfläche blank	220-06018-006
TKS FPT 20,0 -0,5 x 2,0 M6 x 19	Oberfläche blank	220-06019-009
TKS FPT 20,0 -0,5 x 2,0 M6 x 19	Zinklad 250 chrom VI frei	220-06019-002
TKS FPT 24,0 -0,5 x 2,0 M6 x 18	Oberfläche blank	220-06018-016
TKS FPT 24,0 -0,5 x 2,0 M6 x 18	Fe/Zn Dickschichtpass (8-10µm)Cr-VI-frei	220-06018-017
TKS FPT 24,0 -0,5 x 2,0 M6 x 19	blau verzinkt (6-8 µm)	220-06019-003



Liefer – Portfolio Tellerkopfschraube Fließpressteil Artikelbeschreibung - KD x SD- M x L	Oberfläche	Artikelnummer
Gewinde M6		
TKS FPT 24,5 +0,45/-0,2 x 2,5 M6 x 10	Oberfläche blank	220-06010-006
TKS FPT 24,5 +0,45 x 2,5 M 6 x 14	Oberfläche blank	220-06014-005
TKS FPT 24,5 +0,45 x 2,5 M 6 x 14	Zinklad 250 chrom VI frei	220-06014-004
TKS FPT 25,0 -0,5 x 2,2 M6 x 10	blau verzinkt (6-8 µm)	220-06010-009
TKS FPT 25,0 -0,5 x 2,2 M6 x 15	blau verzinkt (6-8 µm)	220-06015-011
TKS FPT 25,0 -0,5 x 2,2 M6 x 18,5	blau verzinkt (6-8 µm)	220-06018-011
Gewinde M8		
TKS FPT 24,5 -0,5 x 2,2 M8 x 29	gelb verzinkt (6-8 µm)	220-08029-001
TKS FPT 25,0 -0,5 x 2,2 M8 x 20	Fe/Zn Dickschichtpass (8-10µm)Cr-VI-frei	220-08020-014
TKS FPT 25,0 -0,5 x 2,2 M8 x 28	Dacromet 320	220-08028-001
TKS FPT 28,0 -0,5 x 2,6 M8 x 12	Oberfläche blank	220-08012-002
TKS FPT 28,0 -0,5 x 2,6 M8 x 15	Oberfläche blank	220-08015-001
TKS FPT 28,0 -0,5 x 2,6 M8 x 15	blau verzinkt (6-8 µm)	220-08015-002
TKS FPT 28,0 -0,5 x 2,6 M8 x 20	blau verzinkt (6-8 µm)	220-08020-016
TKS FPT 28,0 -0,5 x 2,6 M8 x 25	gelb verzinkt (6-8 µm)	220-08025-001
TKS FPT 28,0 -0,5 x 2,6 M8 x 32	Oberfläche blank	220-08032-002
TKS FPT 28,0 -0,5 x 2,6 M8 x 32	Oberfläche VW t602, TL 245	220-08032-001



Liefer – Portfolio Tellerkopfschraube Fließpressteil Artikelbeschreibung - KD x SD- M x L	Oberfläche	Artikelnummer
Sonderausführungen		
TKS FPT SW 18,6 -0,2 M8 x 14	Oberfläche blank	220-08014-003
TKS FPT SW 18,6 -0,2 M8 x 14	gelb verzinkt (6-8 µm)	220-08014-004
TKS FPT SW 18,7 x 2,0 M 6 x 10	ZnNi V Si BMW GS 90010	220-06010-020
TKS FPT SW 18,7 x 2,0 M 6 x 14,5	Oberfläche blank	220-06014-002
TKS FPT SW 18,7 x 2,0 M 6 x 14,5	ZnNi V Si BMW GS 90010	220-06014-001
TKS FPT 23,0 ± 0,2 x 1,0 M6 x 10 - 8.8	Oberfläche blank	220-06010-025
TKS FPT 23,0 ± 0,2 x 1,0 M6 x 10 - 8.8	Oberfläche BMW GS 90010 ZNT	220-06010-026
TKS FPT 23,0 ± 0,2 x 1,0 M6 x 30/24 Torx E5	Oberfläche blank	220-06030-003
TKS FPT 23,0 ± 0,2 x 1,0 M6 x 30/24 Torx E5	Ofi. BMW GS 90010 ZNT	220-06030-004
TKS FPT 25 x 2,0 M6 x 30 mit Schabanut	Oberfläche blank	220-06030-002